




## АРХИТЕКТУРНОЕ РЕШЕНИЕ

Реконструкция существующей входной группы зоопарка

ДИРЕКТОР  НАРЗУЛЛАЕВ Б.А.

Лист	Наименование листов	Примечание
1	Общие данные	
2	План входной группы / демонтажные работы	
3	Фасад входной группы (существующий)	
4	Фасад входной группы / демонтажные работы	
5	План входной группы (проектируемый)	
6	План кровли (проектируемый)	
7	Фасад по оси 1-8 входной группы зоопарка (проектируемый)	
8	Фасад по оси 8-1 входной группы зоопарка (проектируемый)	
9	Освещение входной группы зоопарка (проектируемый)	
10	Фасад по оси 3-6 / этап основания	
11	Координаты радиусов R1-15	
12	Координаты радиусов R16-21	

Пояснительная записка


Процесс разработки рабочего проекта для строительства входной группы зоопарка является строго последовательным. Эскизный проект - это первый этап проектирования. Главная задача, которую решает данный проект это создание архитектурной идеи, концепции внешнего и внутреннего образа дома, отвечающего эстетическим, практическим, функциональным требованиям. Эскизный проект содержит в себе ответы на многие вопросы, которые задает себе любой человек перед началом строительства. Как будет выглядеть дом, его посадка на участке, внешний вид (фасады).

Проект разработан для следующих природно-климатических условий строительства:

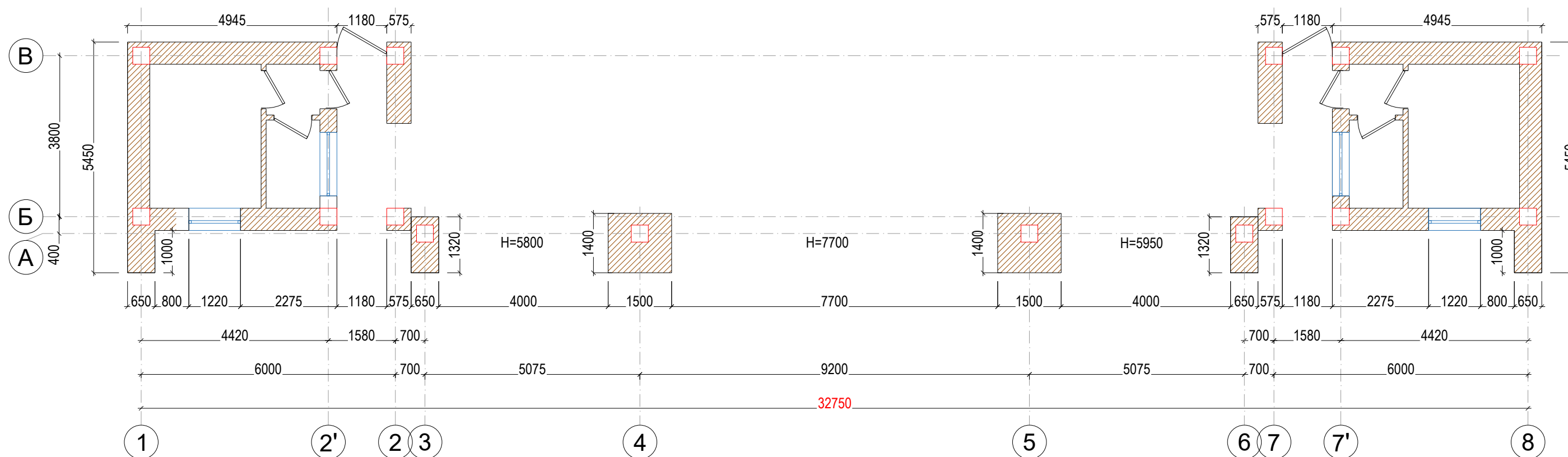
- нормативный вес снегового покрова в районе - 50 кг/м<sup>2</sup>
- нормативный скоростной напор ветра - 38 кгс/м<sup>2</sup>

Примечание:

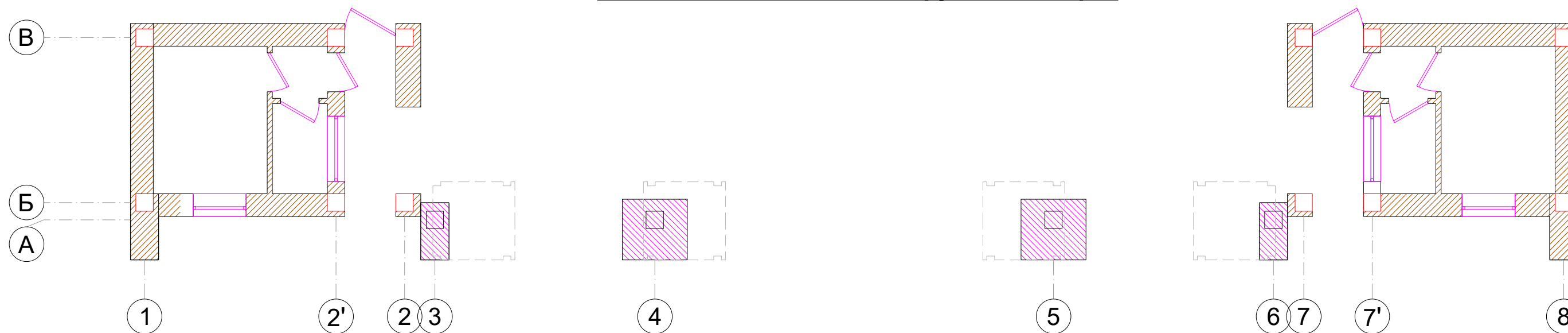
- Площадь посадки забора - 35.3 м<sup>2</sup>
- Площадь КПП - 73.0 м<sup>2</sup>

Инв. N подл.	Подп. и дата	Взам. инв. N						
			Изм.	Кол.	Лист	Ндок.	Подпись	Дата
Инв. N подл.	Подп. и дата	Взам. инв. N	Зоопарк			стадия	лист	листов
			Разраб.	Толипов А.	<i>Толипов</i>	РП	1	12
			Общие данные					

## План входной группы зоопарка (существующий)



## План демонтажа входной группы зоопарка

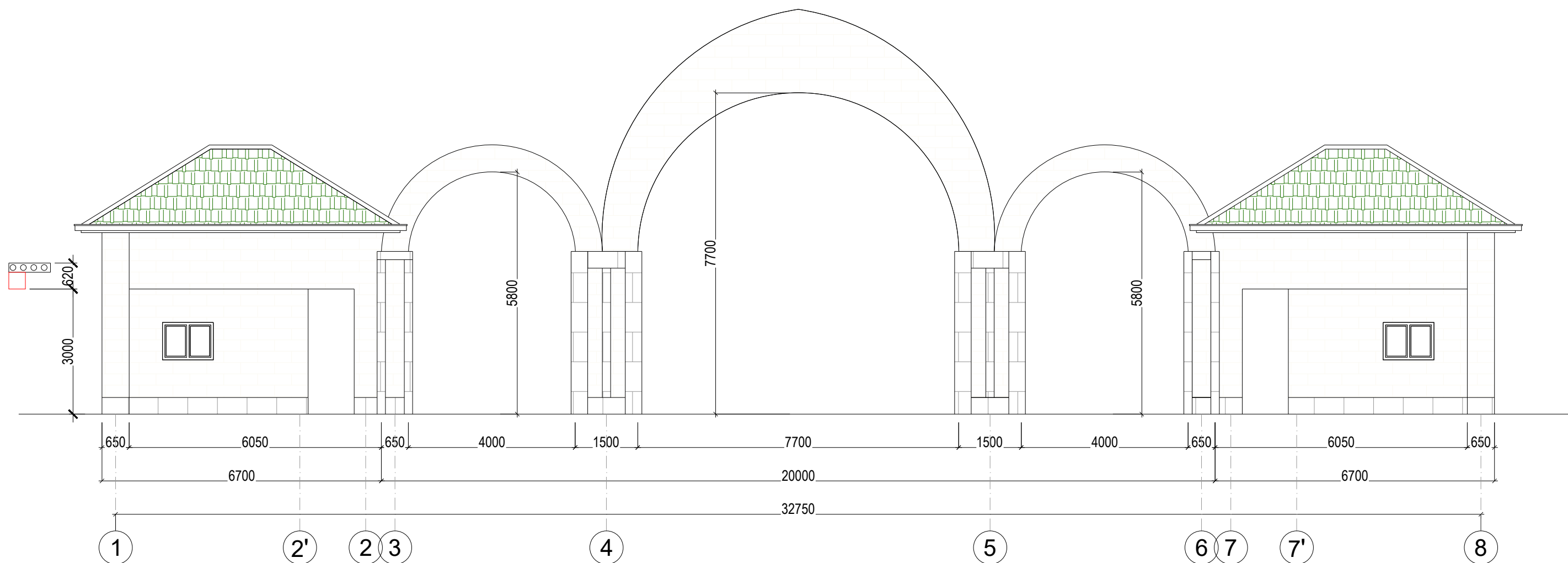


### Условные обозначения:

- Существующая конструкция и кладки из кирпича
- Демонтажные конструкции
- Демонтируемые алюминиевые окна
- Демонтируемые алюминиевые двери
- Монтажные элементы (от наружного контура)

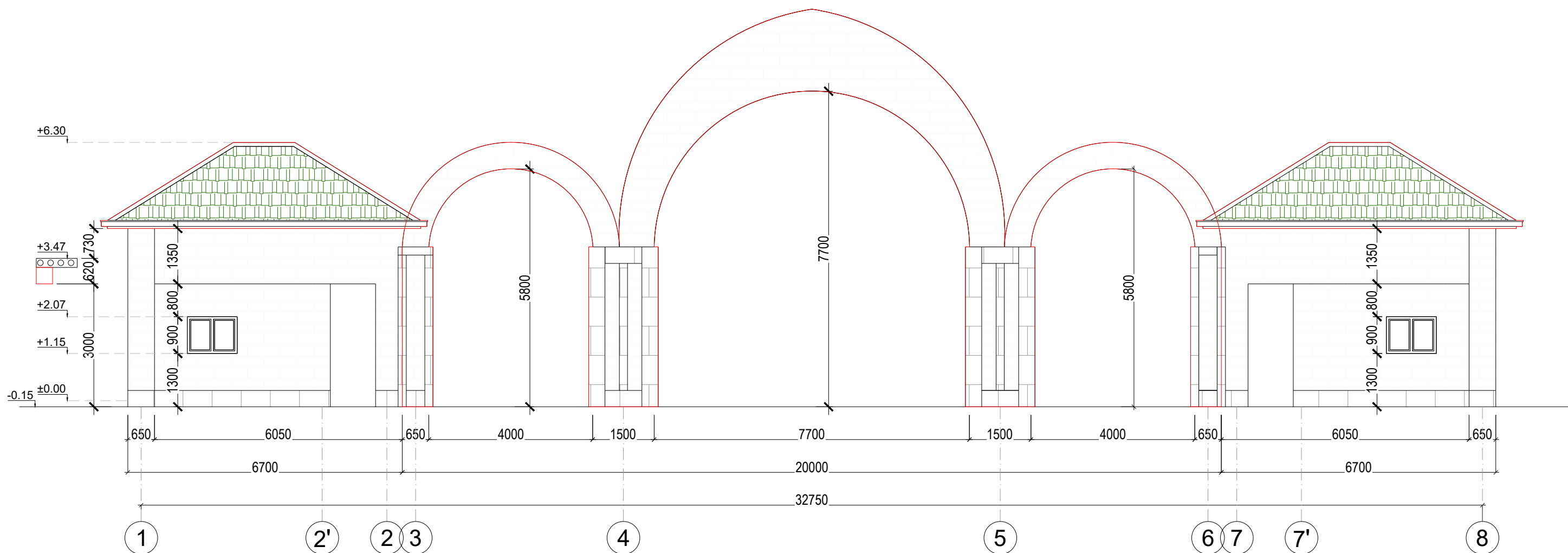
Изм.	Кол.	Лист	Ндок.	Подпись	Дата				
						Реконструкция существующей входной группы зоопарка			
						Зоопарк	стадия РП	лист 2	листов 12
						План входной группы зоопарка (существующий) План демонтажа входной группы зоопарка			

**Фасад по оси 1-8 входной группы зоопарка  
(существующий)**



Изм.	Кол.	Лист	Ндок.	Подпись	Дата	Реконструкция существующей входной группы зоопарка			
Разраб.		Толипов А.		<i>Толипов</i>		Зоопарк	стадия	лист	листов
							РП	3	12
						Фасад по оси 1-8 входной группы зоопарка (существующий)			

## Фасад по оси 1-8 входной группы зоопарка (демонтируемый)

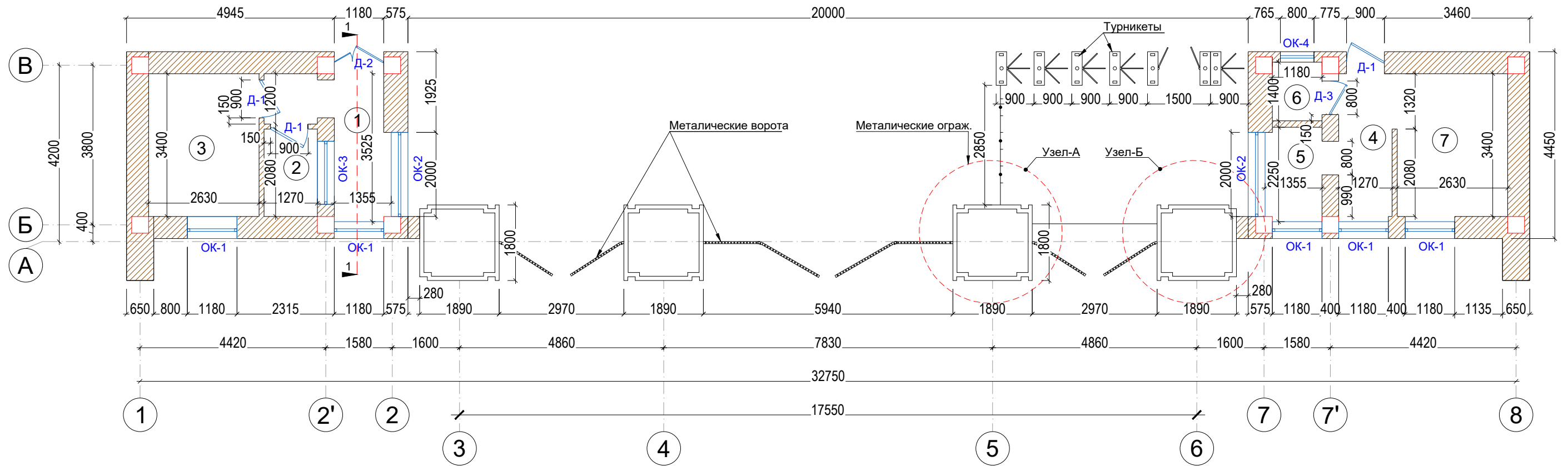


### Условные обозначения:

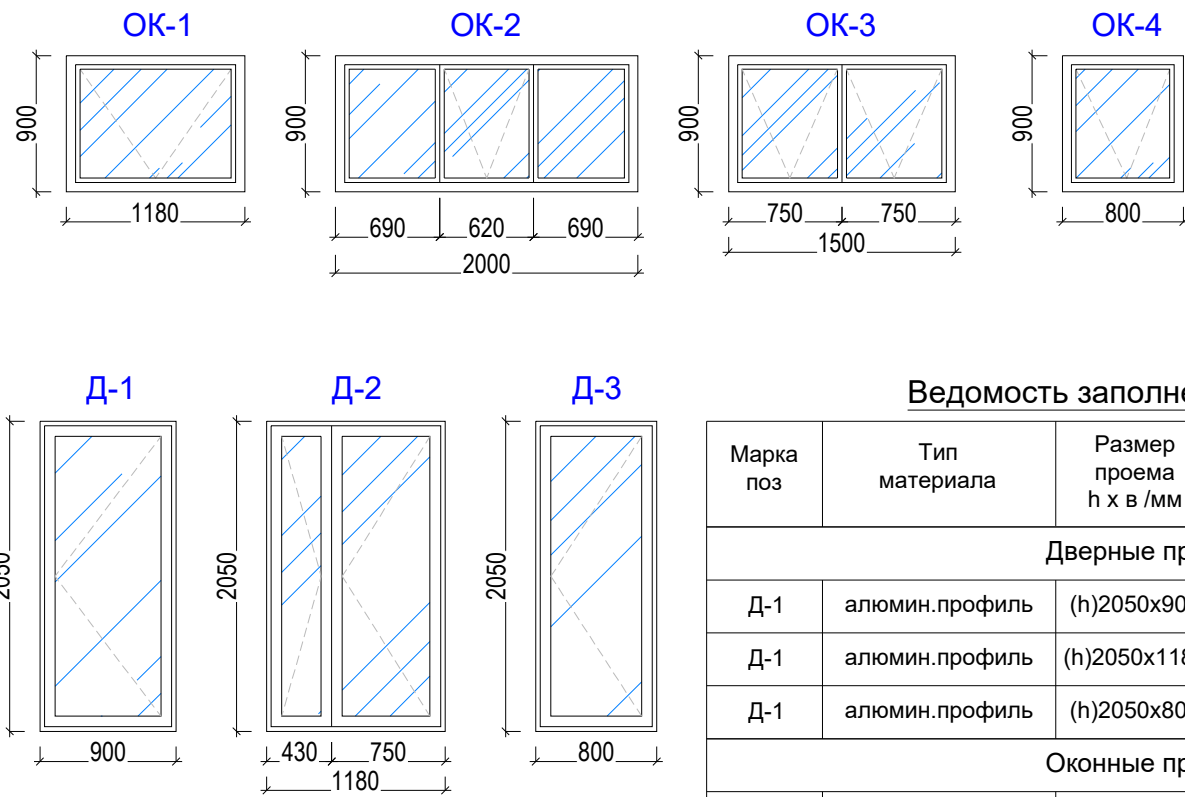
- Демонтажная конструкция и кладки (из кирпича)
- Демонтажные плитки из натурального камня
- Демонтажная конструкция кровли

Изм.	Кол.	Лист	Ндок.	Подпись	Дата				
						Реконструкция существующей входной группы зоопарка			
						Зоопарк	стадия	лист	листов
Разраб.		Толипов А.					РП	4	12
						Фасад по оси 1-8 входной группы зоопарка (демонтируемый)			

# План входной группы зоопарка (проектируемый)



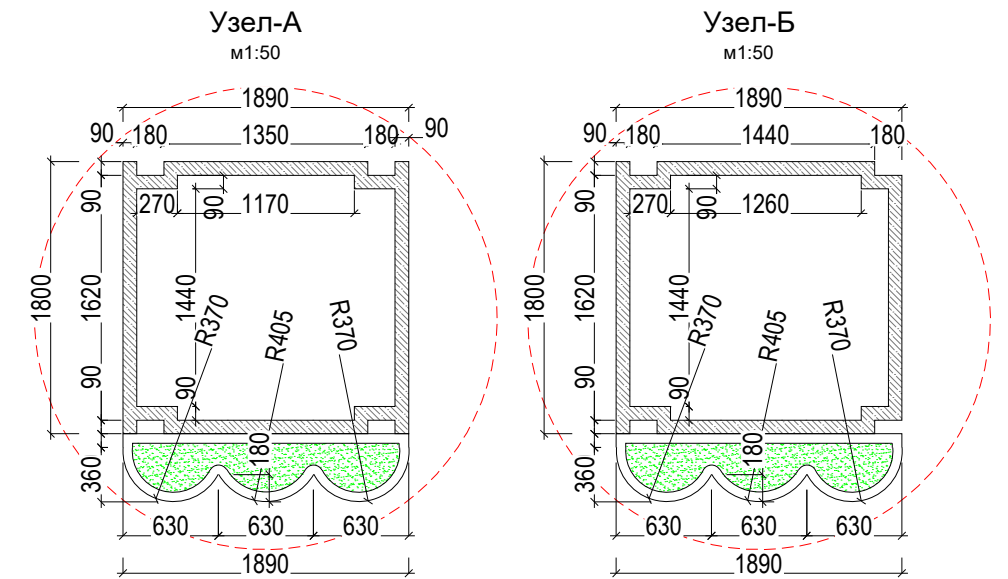
## Спецификация элементов заполнения проемов



## Ведомость заполнения проемов

Марка поз	Тип материала	Размер проема h x в /мм	Кол-во шт.	Площ. м2	Общ.пл. м2
<b>Дверные проемы</b>					
Д-1	алюмин.профиль	(h)2050x900	3	1.8	5.4
Д-1	алюмин.профиль	(h)2050x1180	1	2.4	2.4
Д-1	алюмин.профиль	(h)2050x800	1	1.2	1.2
<b>Оконные проемы</b>					
ОК-1	алюмин.профиль	(h)900x1180	5	1.0	5.0
ОК-2	алюмин.профиль	(h)900x2000	2	1.8	3.6
ОК-3	алюмин.профиль	(h)900x1500	1	1.3	1.3
ОК-4	алюмин.профиль	(h)900x800	1	0.7	0.7

№	Наименование	Площадь
1	Коридор	6.0
2	Касса	2.6
3	Касса	8.9
4	Коридор	4.3
5	Касса	2.5
6	Сан узел	1.6
7	Касса	8.9
<b>Итого:</b>		<b>34.3</b>



Изм.	Кол.	Лист	Ндок.	Подпись	Дата
Разраб.		Толипов А.		<i>Толипов А.</i>	

Реконструкция существующей входной группы зоопарка

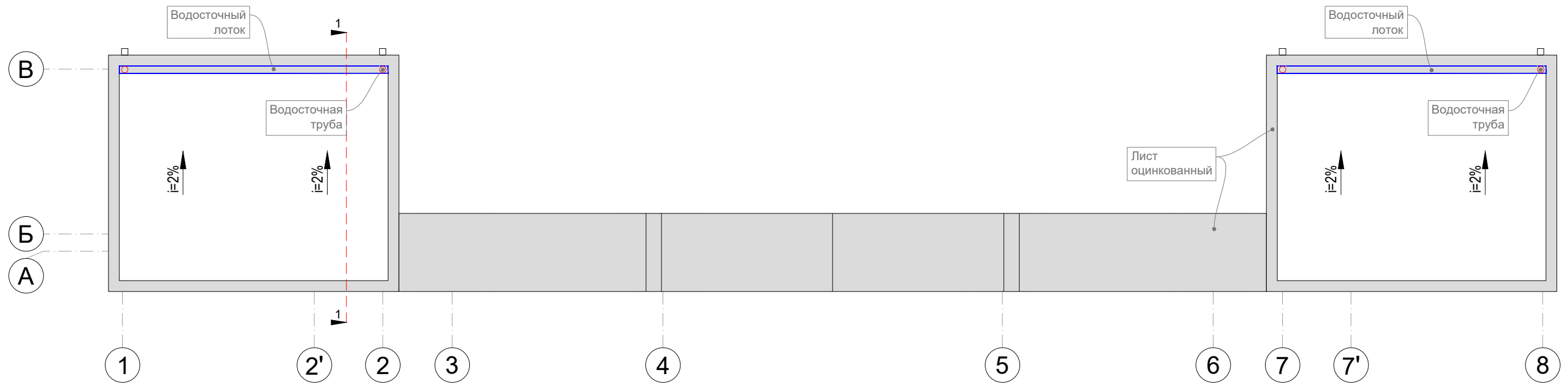
Зоопарк

План входной группы зоопарка  
(проектируемый)

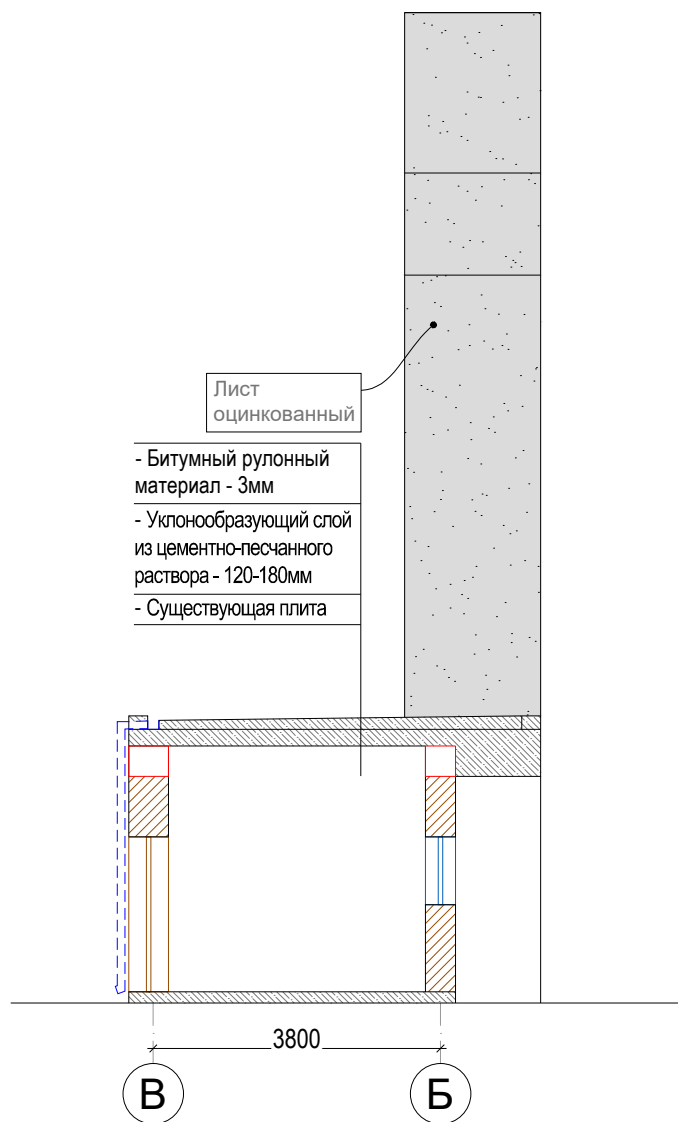
стадия	лист	листов
РП	5	12

**HO.UZ**

# План кровли (проектируемый)



Разрез 1-1



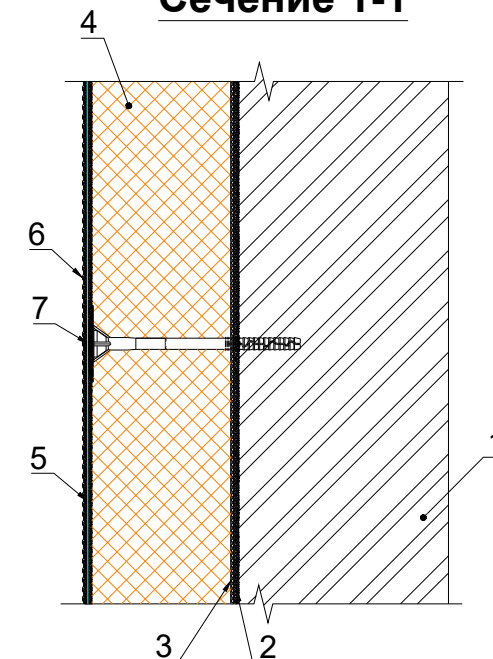
## Спецификация элементов кровли

№	Наименования	Един. измерения	Кол-во
1	Покрытие кровли уклонообразующей стяжкой и битумной маститкой	М2	60.0 м2
2	Водосточный лоток из оцинкованной окрашенной кровельной стали толщ. 1,0мм 150x120(н)	П.м	12.5 п.м
3	Труба водосточная (оцинк. сталь, Ø100 мм), окраска в заводских условиях)	П.м	14.0 п.м
4	Лист оцинкованный-используется для верх сооружения и парапеда	М2	95.0 м2

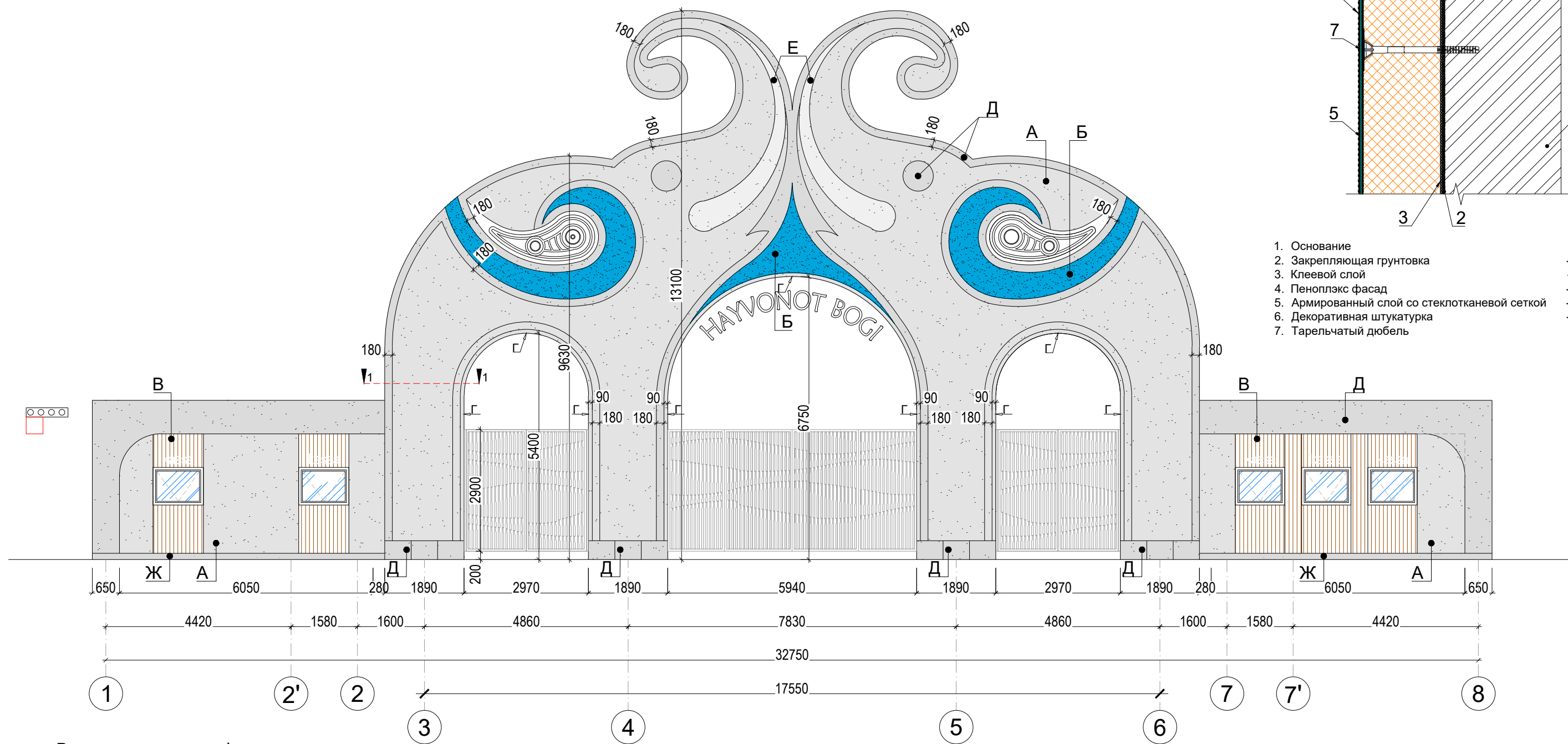
Изм.	Кол.	Лист	Ндок.	Подпись	Дата				
						Реконструкция существующей входной группы зоопарка			
Разраб.		Толипов А.		<i>Толипов</i>		Зоопарк	стадия	лист	листов
							РП	6	12
						План кровли (проектируемый) Разрез 1-1			

## Фасад по оси 1-8 входной группы зоопарка (проектируемый)

### Сечение 1-1



- |   |         |
|---|---------|
| 1. Основание                                  | - 1 мм  |
| 2. Закрепляющая грунтовка                     | - 5 мм  |
| 3. Клеевой слой                               | - 50 мм |
| 4. Пеноплекс фасад                            | - 1 мм  |
| 5. Армированный слой со стеклотканевой сеткой | - 5 мм  |
| 6. Декоративная штукатурка                    |         |
| 7. Тарельчатый дюбель                         |         |



Ведомость отделки фасада

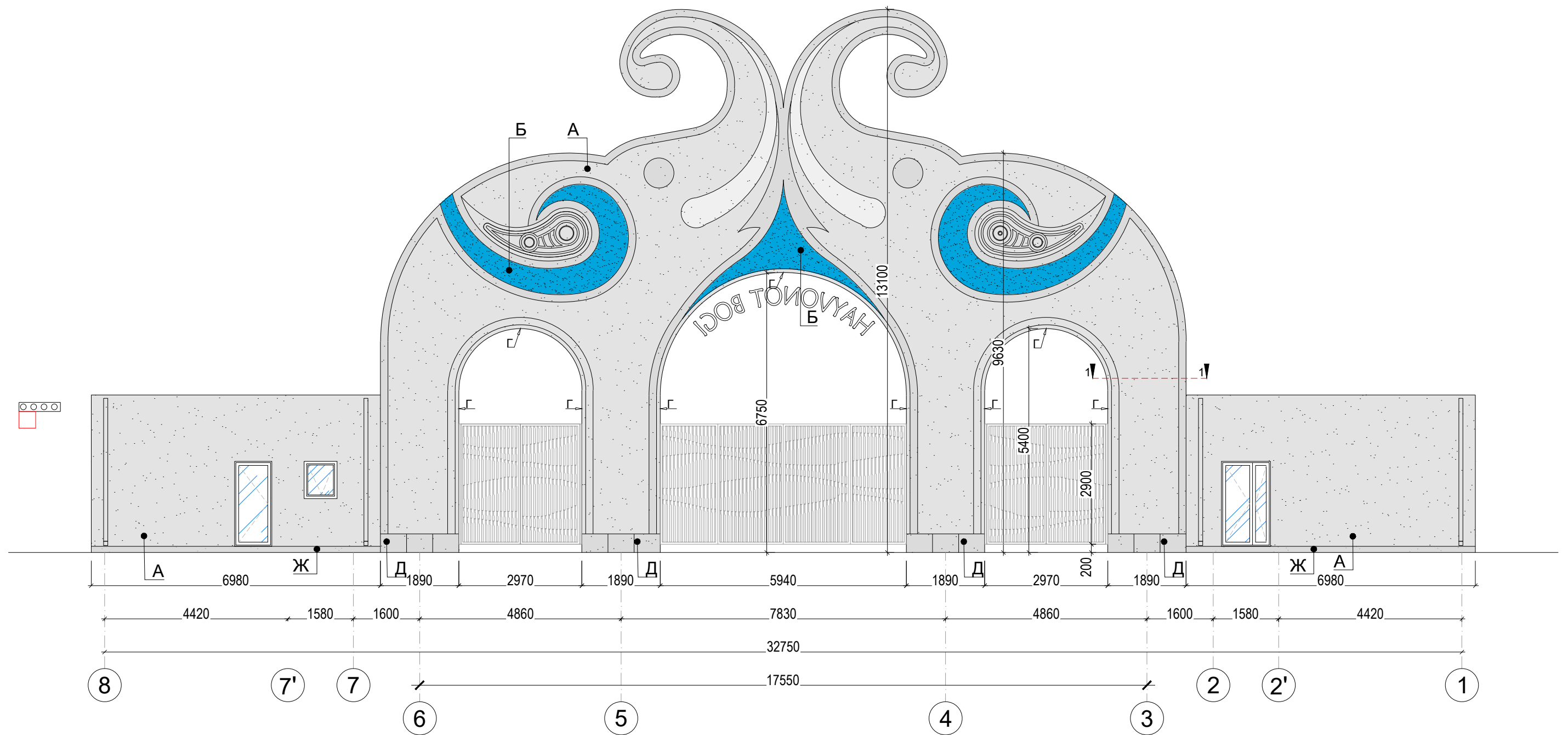
№	Наименования	Тип материала	Един. измерения	Кол-во
А	Основные плоскости стен	декоративная штукатурка цвет тип-1(см аналог)	M2	221.0
Б	Основные плоскости стен	декоративная штукатурка цвет тип-2 (см аналог)	M2	22.0
В	Плоскости стен вспомогательных помещений	реечные панели	M2	14.0

Г	Боковые поверхности арки	декоративная штукатурка под текстурой кирпича цвет тип-2 (см аналог)	M2	76.0
Д	Контуры плоскости стен	декоративная штукатурка цвет тип-3 (см аналог)	M2	65.0
Е	Плоскости стен элементы входной группы	декоративная штукатурка цвет тип-4 (см аналог)	M2	5.0
Ж	Цоколь	Керамогранит цвет тип-3 (см аналог)	M2	4.0

Изм.	Кол.	Лист	Ндок.	Подпись	Дата
Разраб.	Толипов А.	<i>Толипов А.</i>			

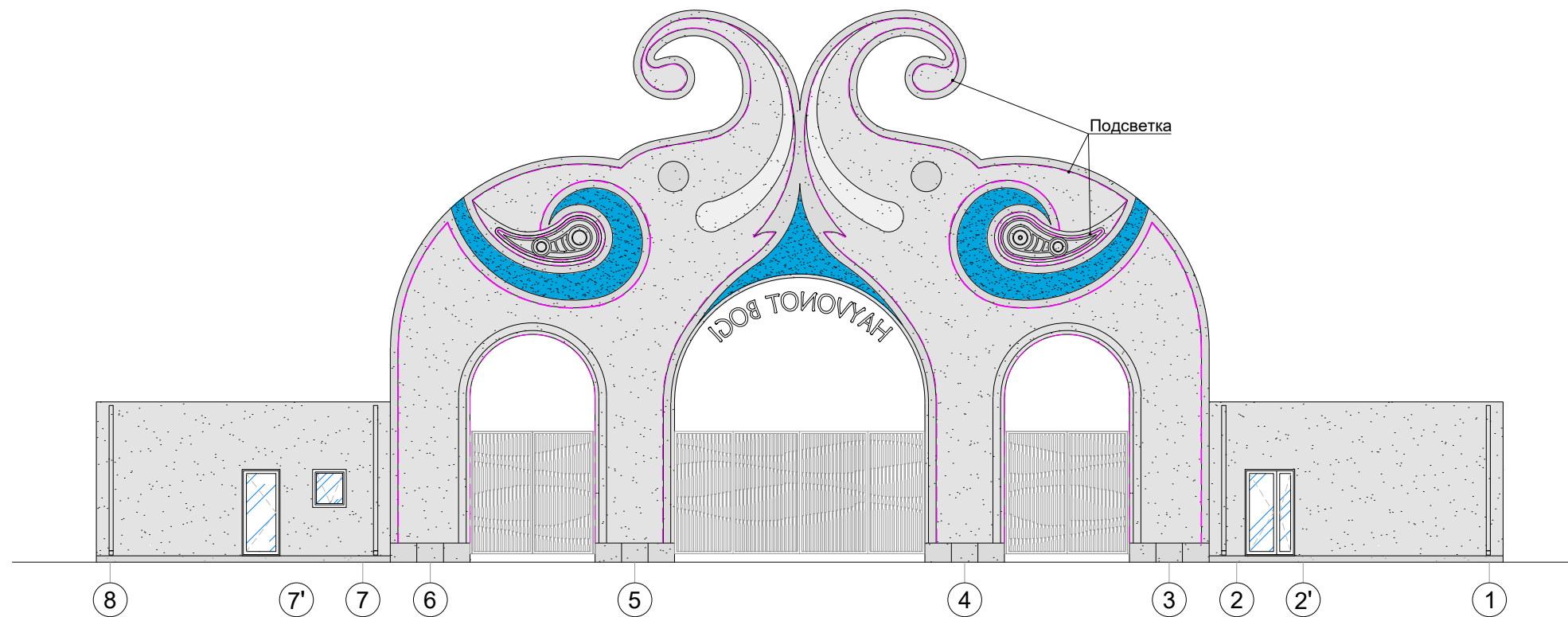
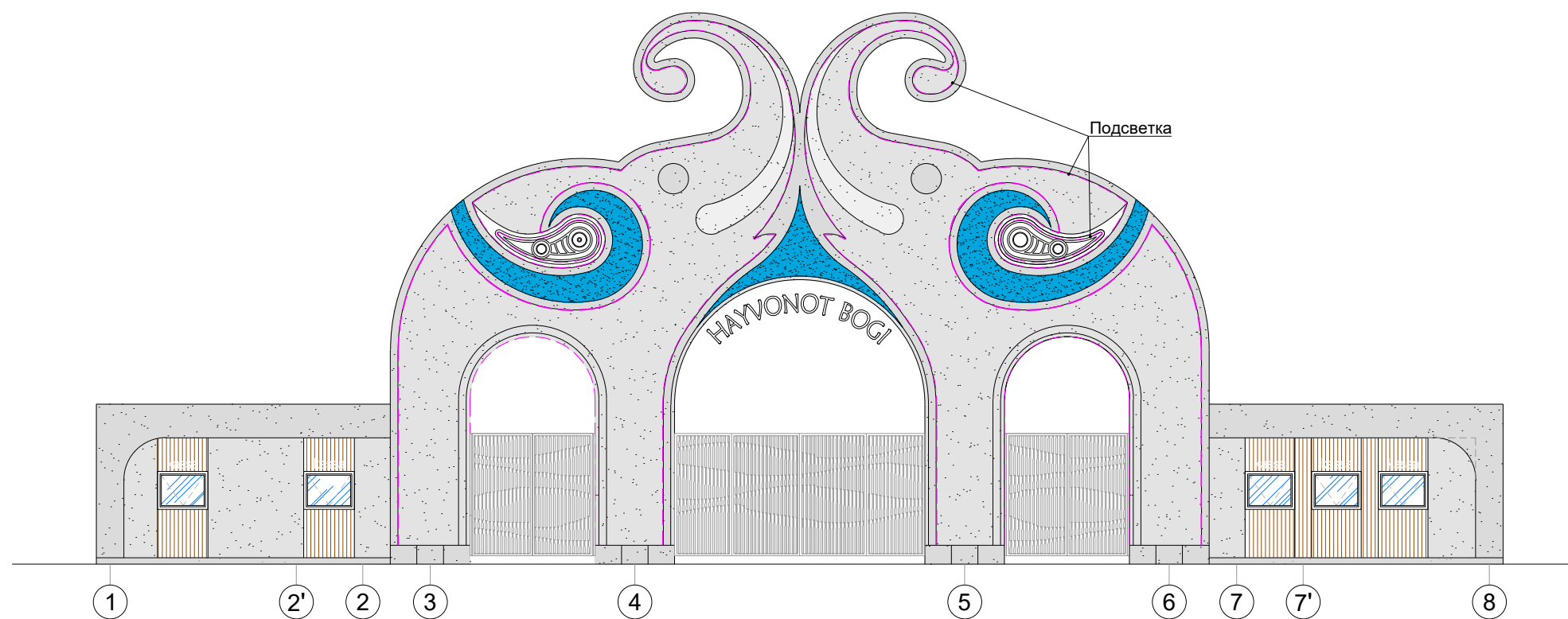
Реконструкция существующей входной группы зоопарка				
Зоопарк		стадия	лист	листов
		РП	7	12
Фасад по оси 1-8 входной группы зоопарка (проектируемый)				

**Фасад по оси 8-1 входной группы зоопарка  
(проектируемый)**



Изм.	Кол.	Лист	Ндок.	Подпись	Дата				
						Реконструкция существующей входной группы зоопарка			
						Зоопарк	стадия	лист	листов
							РП	8	12
						Фасад по оси 8-1 входной группы зоопарка (проектируемый)			

## Освещение входной группы зоопарка (проектируемый)

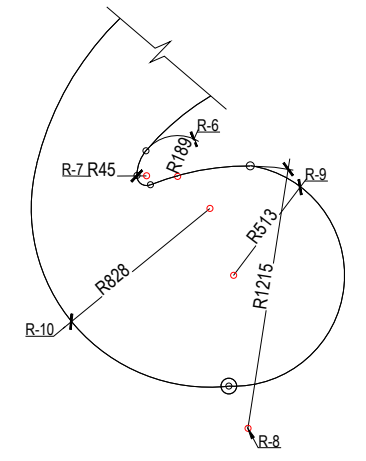
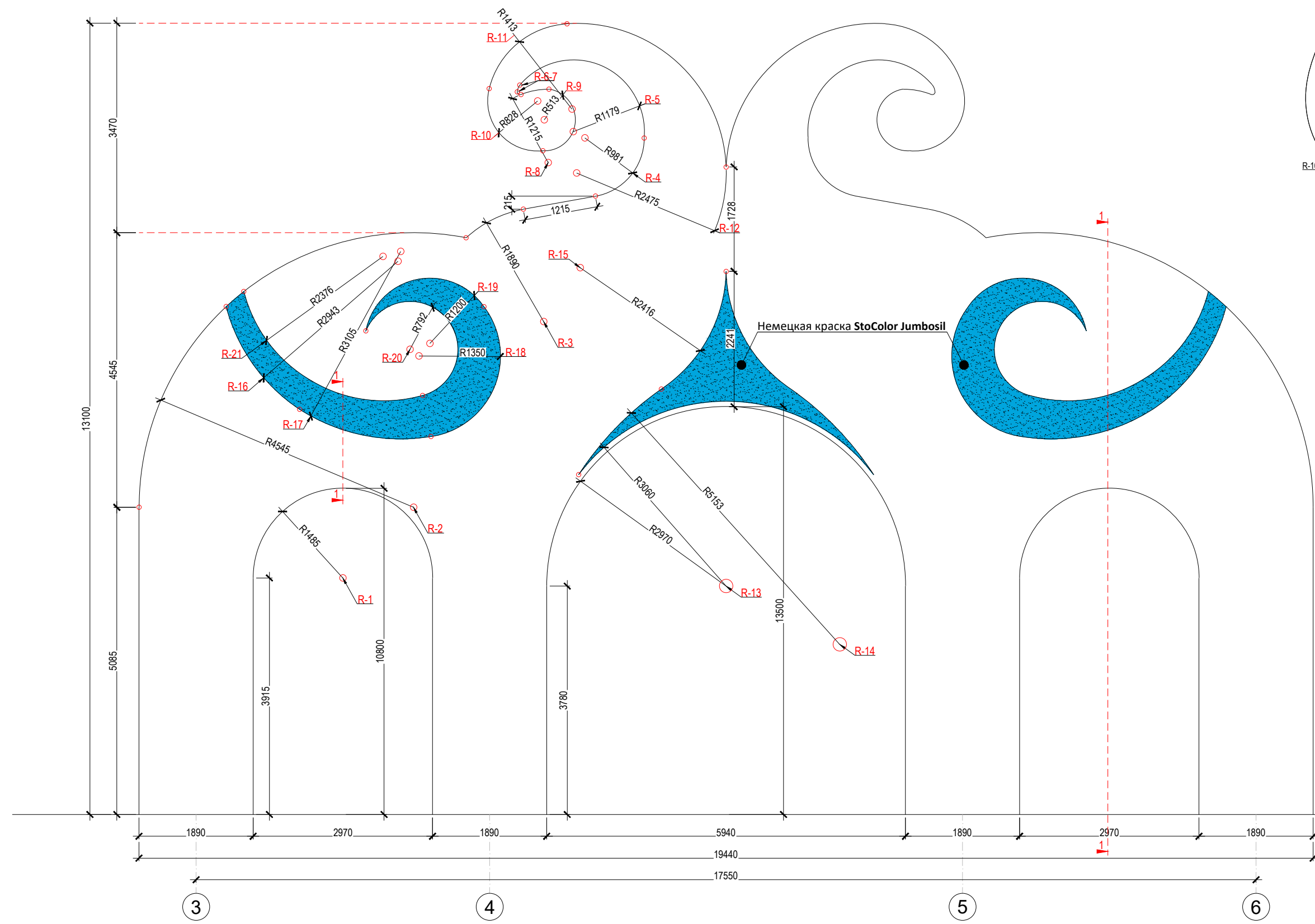


Изм.	Кол.	Лист	Ндок.	Подпись	Дата				
						Реконструкция существующей входной группы зоопарка			
						Зоопарк	стадия	лист	листов
							РП	9	12
						Освещение входной группы зоопарка (проектируемый)	<b>HO.UZ</b>		

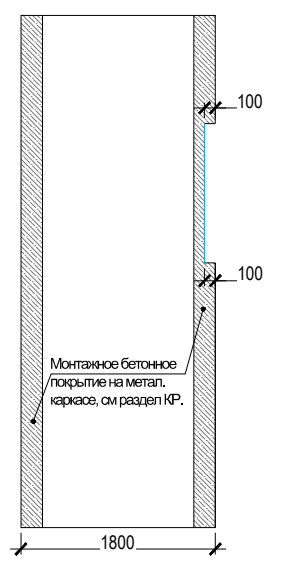
Изм.	Кол.	Лист	Ндок.	Подпись	Дата
				Толипов А. <i>Толипов</i>	

**Фасад по оси 3-6 / этап основания  
(проектируемый вид) м 1:50**

**Узел радиусов 6-7  
м 1:20**

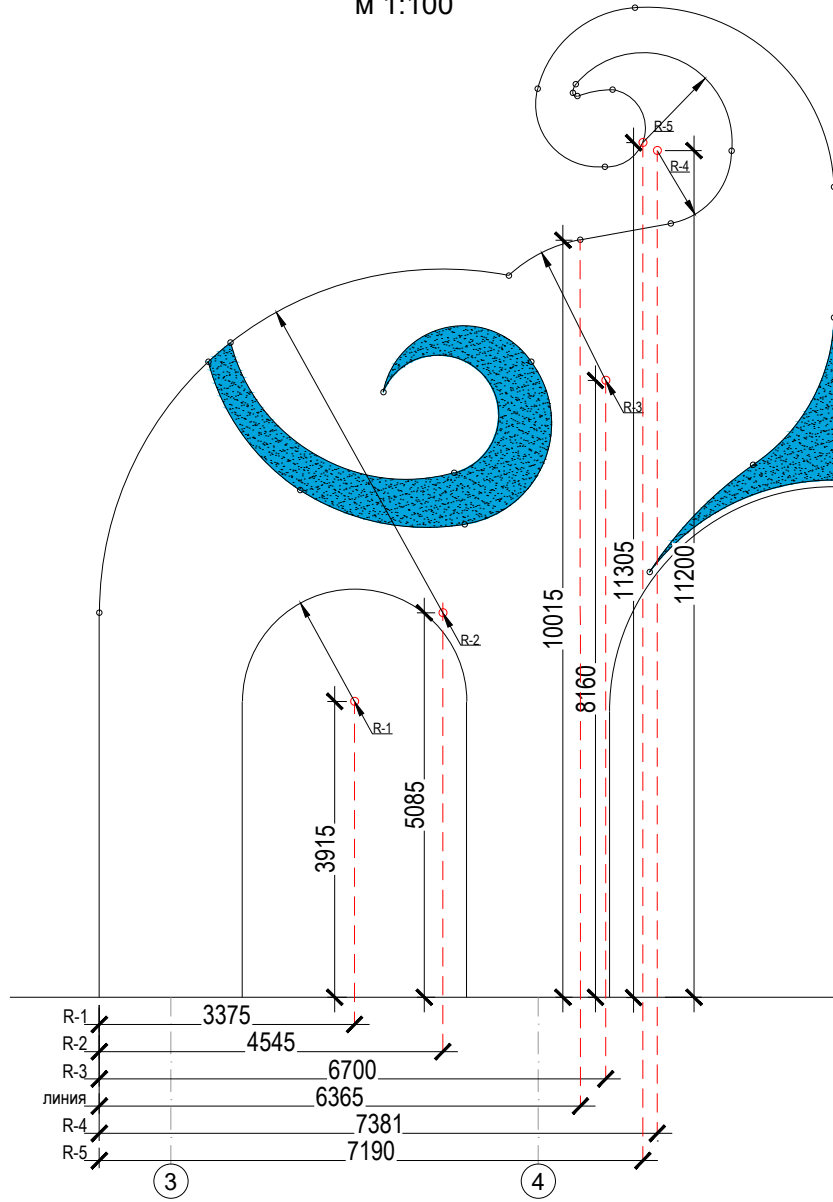


**Сечение 1-1  
м 1:25**

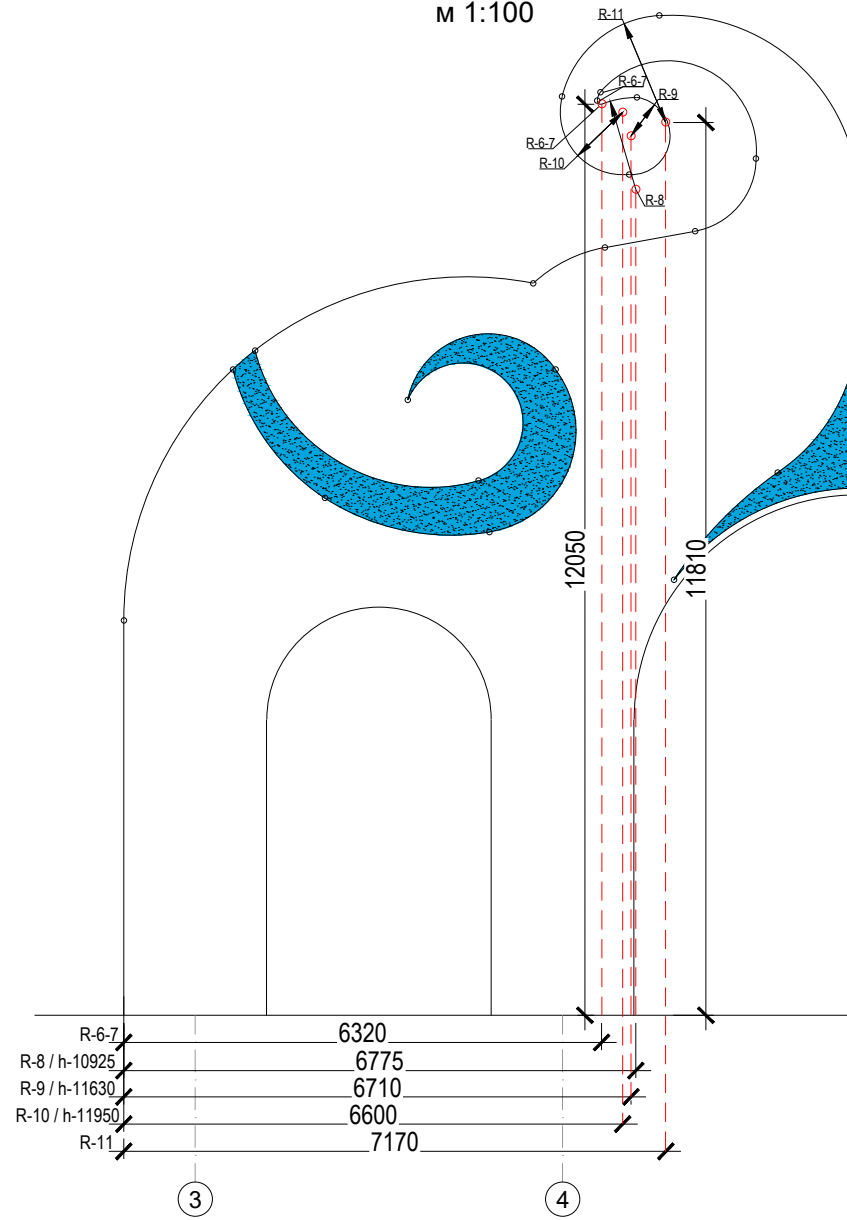


Изм.	Кол.	Лист	Ндок.	Подпись	Дата	Реконструкция существующей входной группы зоопарка			
Разраб.	Толипов А.			<i>Толипов А.</i>		Зоопарк	стадия РП	лист 10	листов 12
Фасад по оси 3-6 / этап основания							houz		

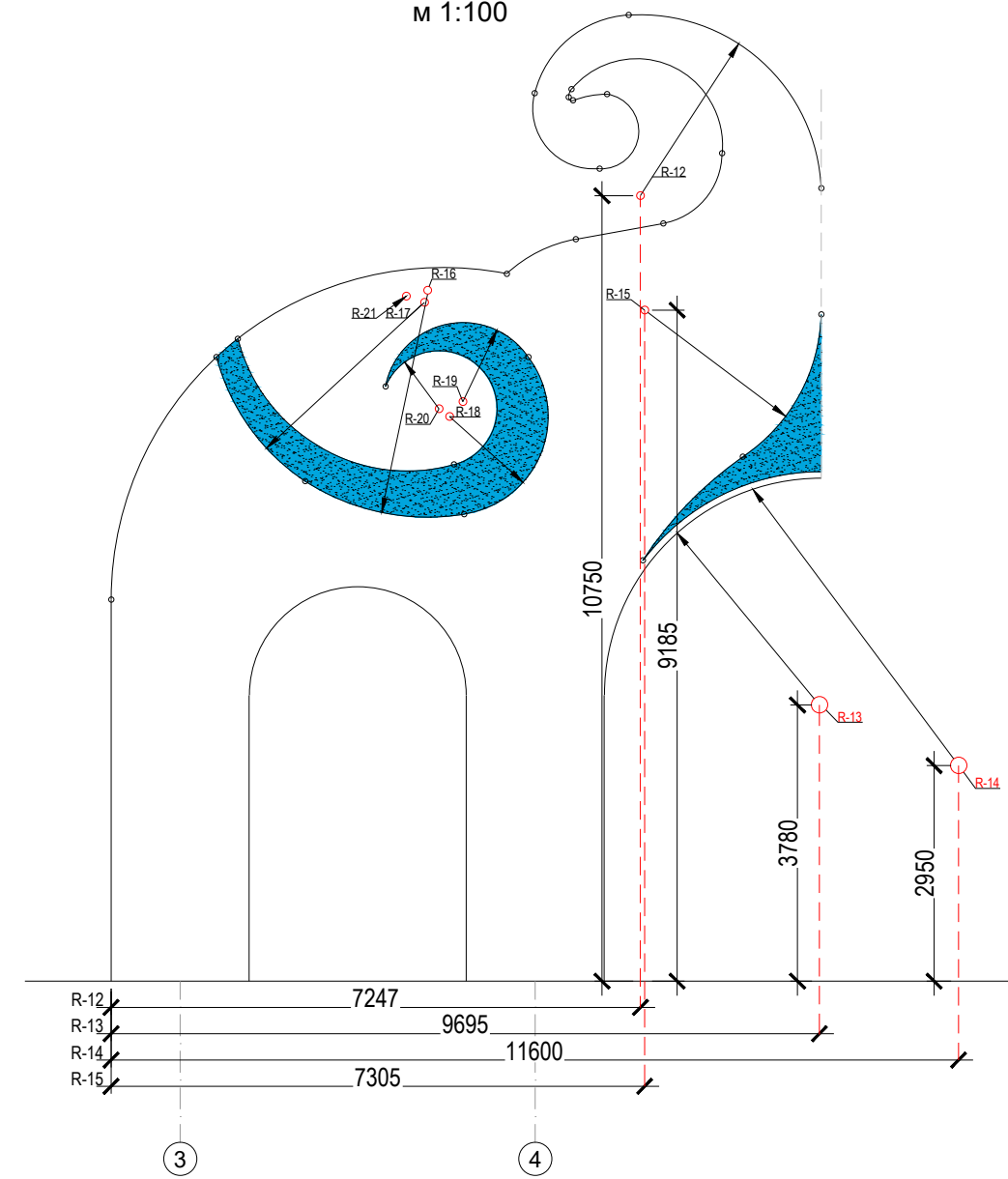
Координаты радиусов R1-5  
м 1:100



Координаты радиусов R6-11  
м 1:100



Координаты радиусов R12-15  
м 1:100

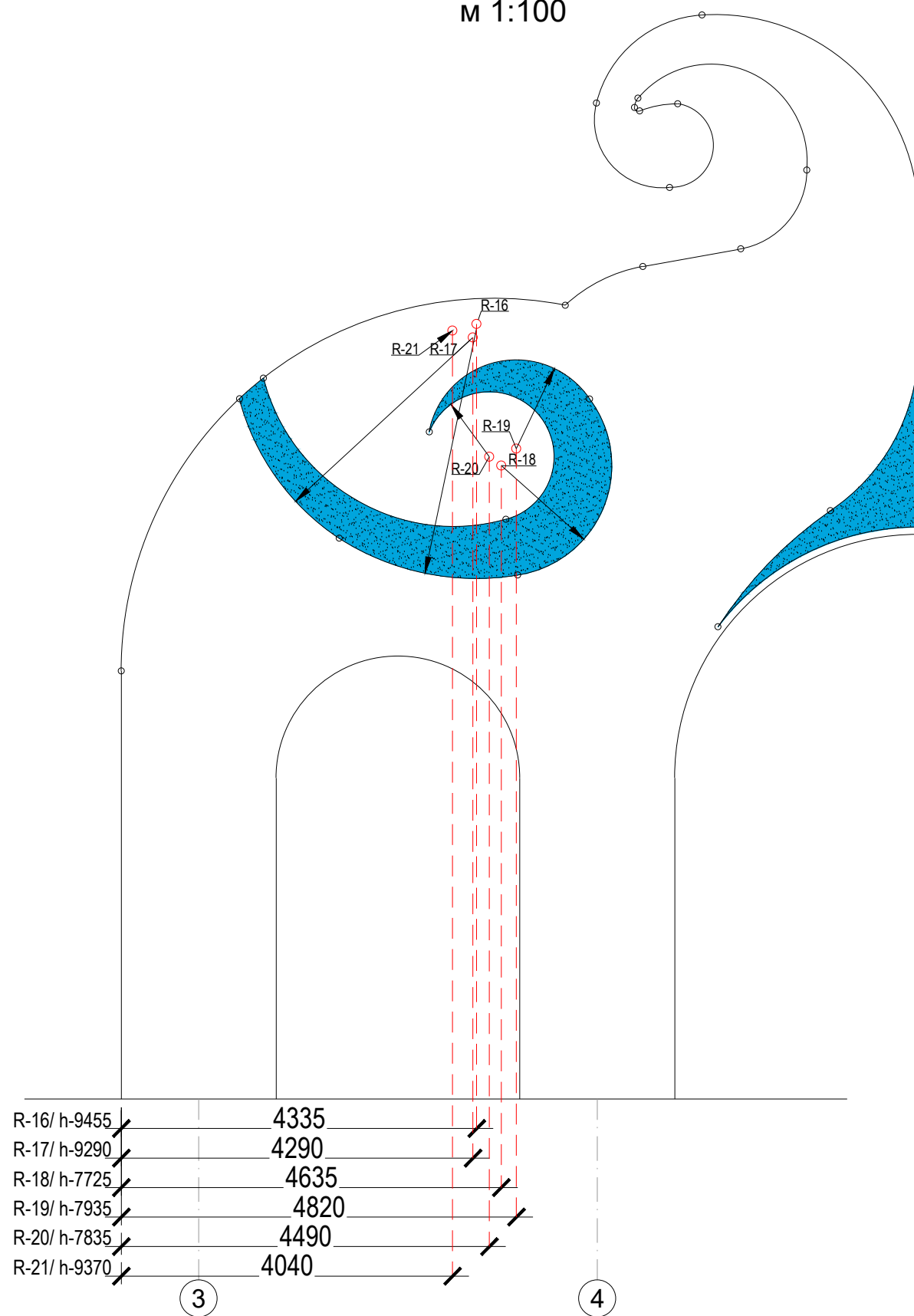


Изм.	Кол.	Лист	Ндок.	Подпись	Дата				
						Реконструкция существующей входной группы зоопарка			
						Зоопарк	стадия	лист	листов
							РП	11	12
						Координаты радиусов R1-15			
						<b>HO.UZ</b>			

Разраб.	Толипов А.	<i>Толипов</i>			
---------	------------	----------------	--	--	--

# Координаты радиусов R16-21

м 1:100



Изм.	Кол.	Лист	Ндок.	Подпись	Дата	Реконструкция существующей входной группы зоопарка		
Разраб.	Толипов А.	<i>Толипов</i>				стадия	лист	листов
						РП	12	12
						Координаты радиусов R16-21		<b>HO.UZ</b>